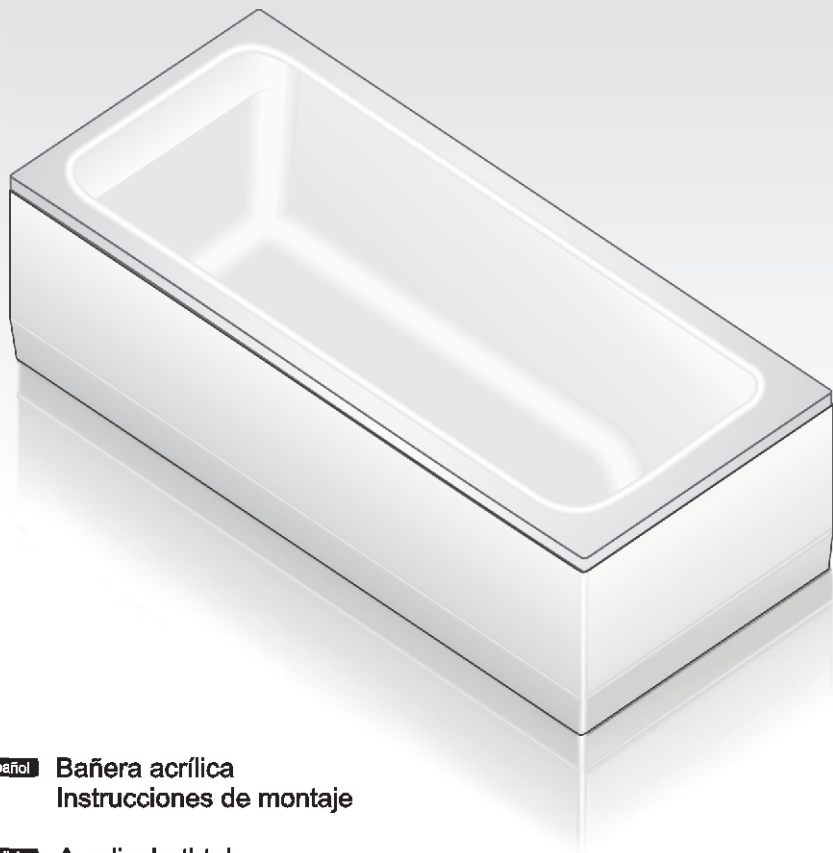


EMMA

170x80 170x75 160x75



Español Bañera acrílica
Instrucciones de montaje

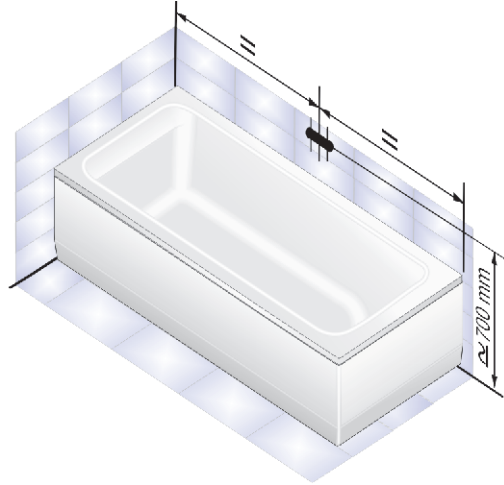
English Acrylic bathtub
Installation instructions

Français Baignoire acrylique
Instructions de montage

gala

BAÑERA ACRÍLICA - ACRYLIC BATHTUB - BAIGNOIRE ACRYLIQUE

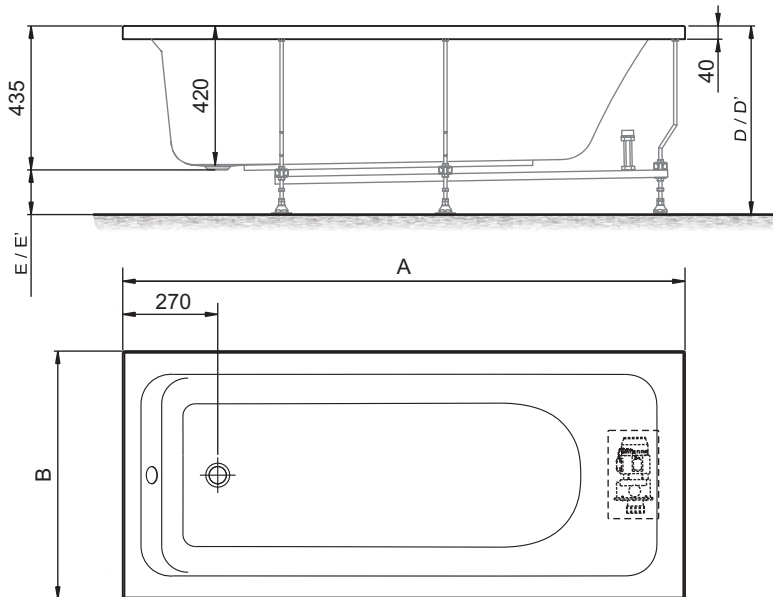
Fig-1



EMMA					
A	B	D	D'	E	E'
1700	800	565	565-585	130	130-150
1700	750	565	565-585	130	130-150
1600	750	565	565-585	130	130-150

E / D (con faldón) / (with apron) / (avec tablier)

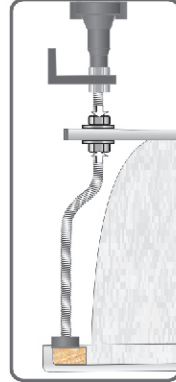
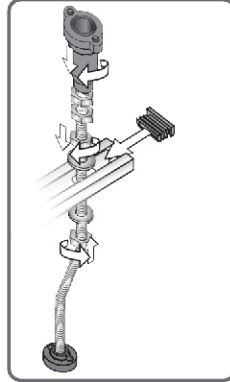
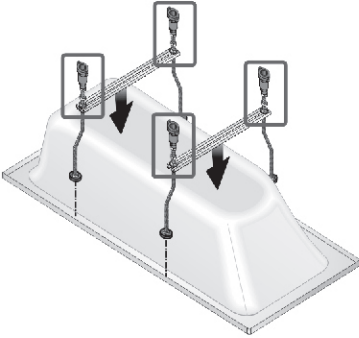
E' / D' (sin faldón) / (without apron) / (sans tablier)



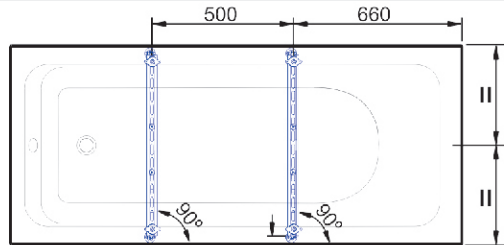
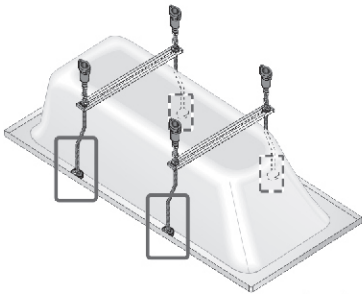
INSTALACIÓN BASTIDOR - INSTALLATION METAL FRAME - INSTALLATION CHÂSSIS

- | | |
|---|---|
| 1 | Únicamente para bañeras (sin hidromasaje) con el bastidor sin fijar |
| 2 | Only for bathtubs (without hydromassage) with not fixed metal frame |
| 3 | Uniquement pour les baignoires (sans hydromassage) avec le châssis sans fixer |

1

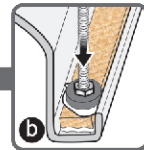
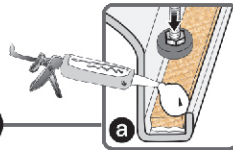


2

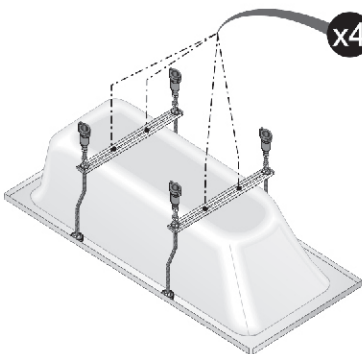


3

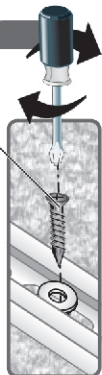
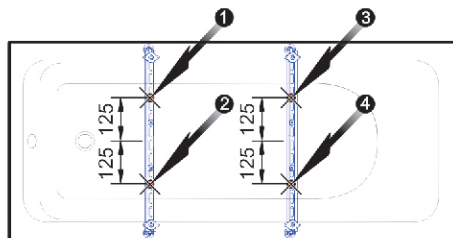
x4



x4



Inox 5x20 DIN 7505-A



INSTALACIÓN BAÑERA

Español

Proteger la bañera antes de proceder a su instalación.

Realizar el tendido de tuberías de alimentación y desagüe situando la grifería según, Fig-1.

Revestir paredes y suelo.

Colocar los soportes de apoyo (no suministrados) distribuyéndolos uniformemente y depositar silicona según Fig-2.

Antes de colocar la bañera en su emplazamiento, montar la grifería. (La ubicación que se muestra en Fig-1 es únicamente a título orientativo).

Colocar la bañera. **Regular la altura y nivelar.**

Fijar los pies al suelo.

Conectar el desagüe intercalando un elemento elástico.

Efectuar el revestimiento mural de la bañera o, en su caso, montar el faldón.

Llenar la bañera de agua y sellar las uniones con silicona según Fig-3.

Sin pies:

En las bañeras instaladas sin soporte metálico, deberá realizarse la obra necesaria con ladrillos o lecho de arena.

BATH-TUB INSTALLATION

English

Protect the bathtub before its installation.

Install the water supply and drainage piping, placing the taps as shown in Fig-1.

Install floor and wall coverings.

Place supports (not included) uniformly and apply silicone as shown in Fig-2.

Before positioning the bathtub, install the taps. (The position showed in Fig-1 is only a guide).

Place the bathtub. **Regulate height and set level.**

Position the legs and secure them to the floor.

Connect the drainage pipe using an elastic joint.

Build the bathtub fronting or, if applicable, install the skirting.

Fill the bathtub with water and seal all joints with silicone, as shown in Fig-3.

Without legs:

For steel bathtubs without a metal support structure, mounting must be performed with bricks or sanded.

INSTALLATION DE LA BAIGNOIRE

Français

Protéger la baignoire avant de procéder à son installation.

Poser les tuyauteries d'alimentation et d'écoulement des eaux en plaçant la robinetterie conformément à la Fig-1.

Revêtir les murs et le sol.

Placer des appuis (pas inclus) de manière uniforme et poser la silicone conformément à la Fig-2.

Avant d'installer la baignoire dans l'emplacement qui lui est réservé, monter la robinetterie. (La situation décrite dans la Fig-1 est uniquement à titre indicatif).

Installer la baignoire. **Régler la hauteur et mettre à niveau.**

Asseoir les pieds et les fixer au sol.

Raccordez le tuyau d'écoulement des eaux en intercalant un élément élastique.

Effectuer le revêtement mural de la baignoire ou, le cas échéant, monter le tablier.

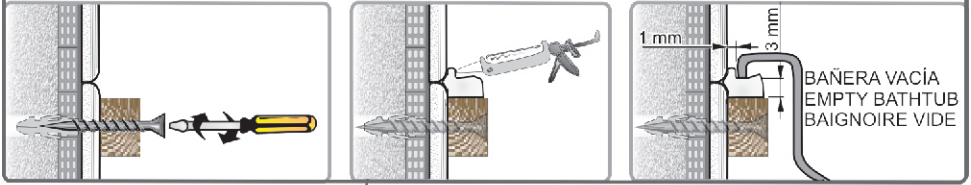
Remplir la baignoire d'eau et sceller les jointures avec de la silicone, conformément à la Fig-3.

Sans pieds:

Dans les baignoires installées sans support métallique, l'installation se fera avec des briques ou un lit de sable.

INSTALACIÓN PARA BAÑERA SIN EMPOTRAR
 INSTALLATION FOR NOT BUILT-IN BATH-TUB
 INSTALLATION POUR BAIGNOIRE NON ENCASTRÉE

Fig-2



BAÑERA VACÍA
 EMPTY BATHTUB
 BAIGNOIRE VIDE

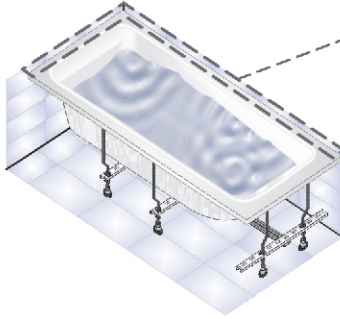
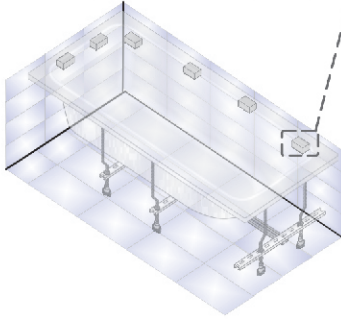
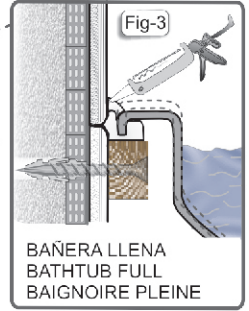


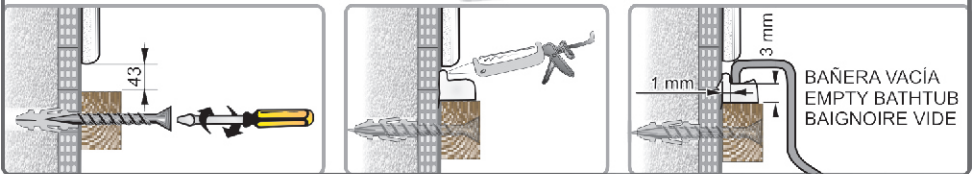
Fig-3



BAÑERA LLENA
 BATHTUB FULL
 BAIGNOIRE PLEINE

INSTALACIÓN PARA BAÑERA EMPOTRADA
 INSTALLATION FOR BUILT-IN BATH-TUB
 INSTALLATION POUR BAIGNOIRE ENCASTRÉE

Fig-2



BAÑERA VACÍA
 EMPTY BATHTUB
 BAIGNOIRE VIDE

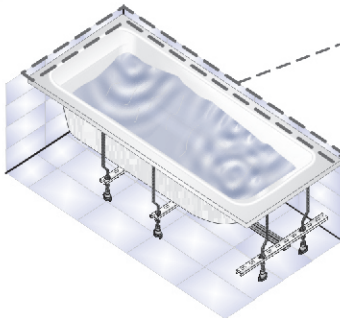
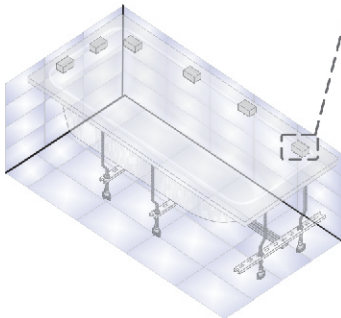
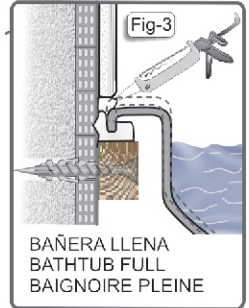


Fig-3



BAÑERA LLENA
 BATHTUB FULL
 BAIGNOIRE PLEINE

INSTALACIÓN FALDÓN FRONTAL - LATERAL IZQUIERDO / INSTALLATION OF FRONT - SIDE LEFT PANEL / INSTALLATION DE TABLIER FRONTAL - LATÉRAL GAUCHE



Para la opción 1 seguir los pasos indicados:
For the option 1, follow the steps indicated:
Pour l'option 1, suivre les pas indiqués:

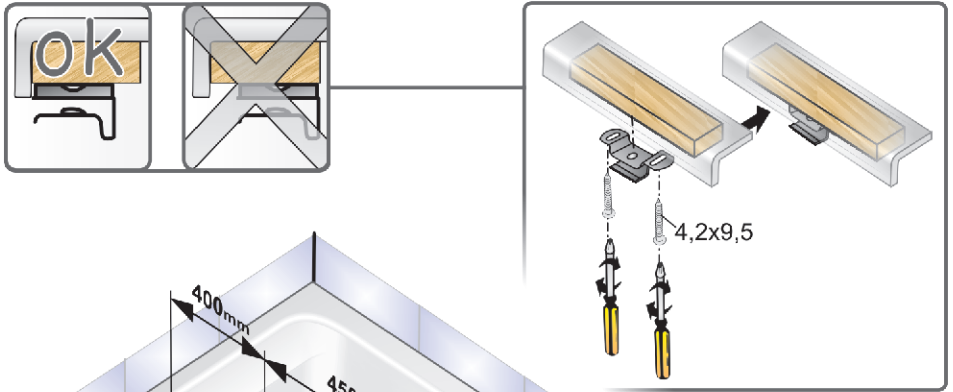
- 1 2 3 4 5 6 7



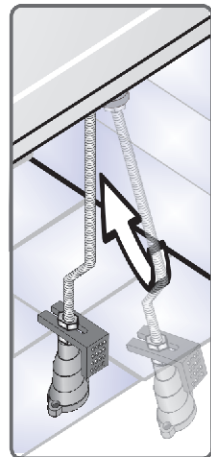
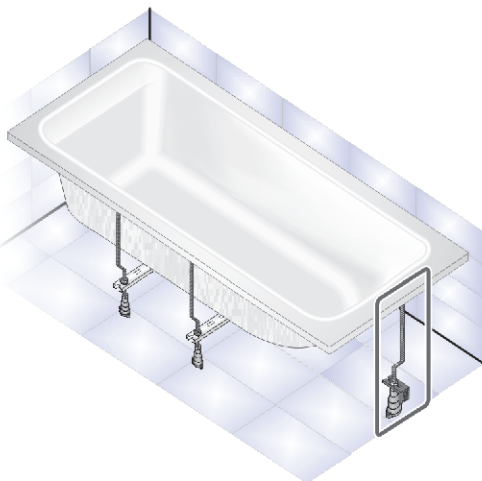
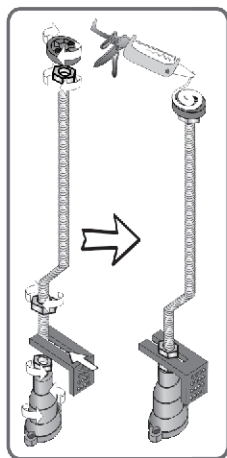
Para la opción 2 seguir los pasos indicados:
For the option 2, follow the steps indicated:
Pour l'option 2, suivre les pas indiqués:

- 1 3 4 5 6 7

1

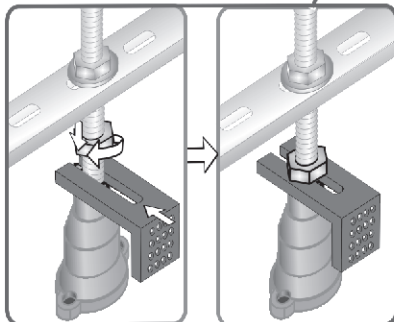
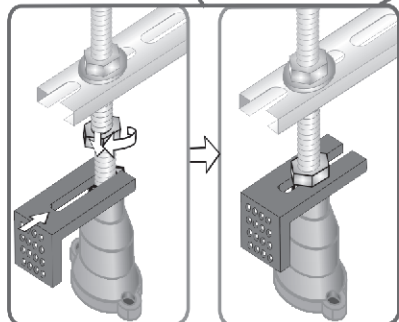
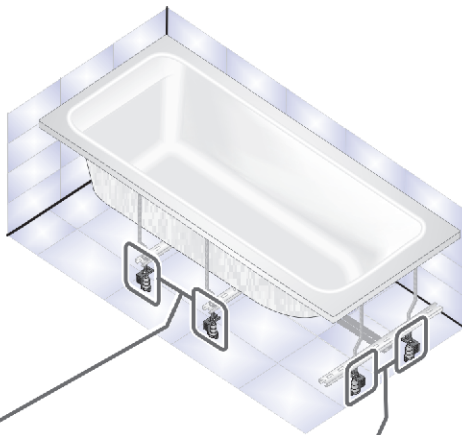
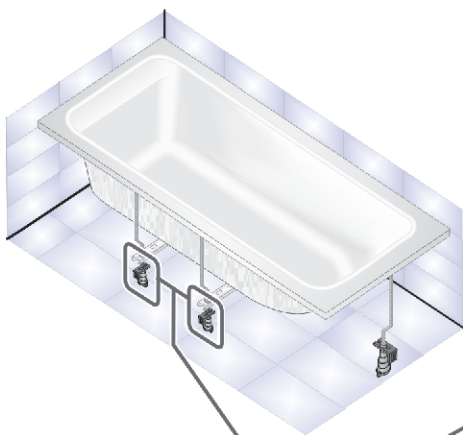


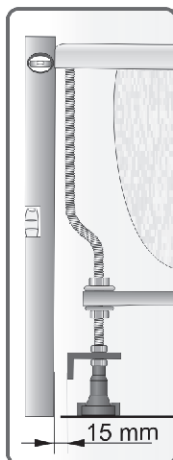
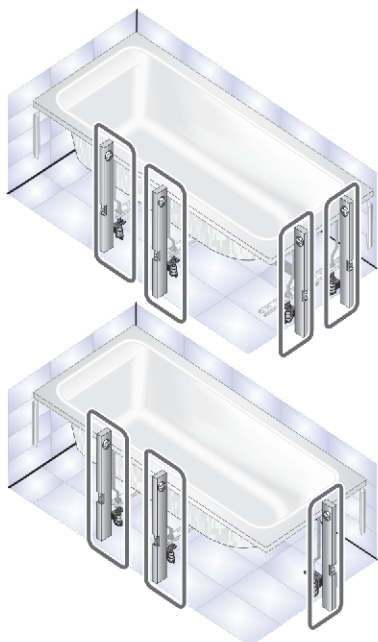
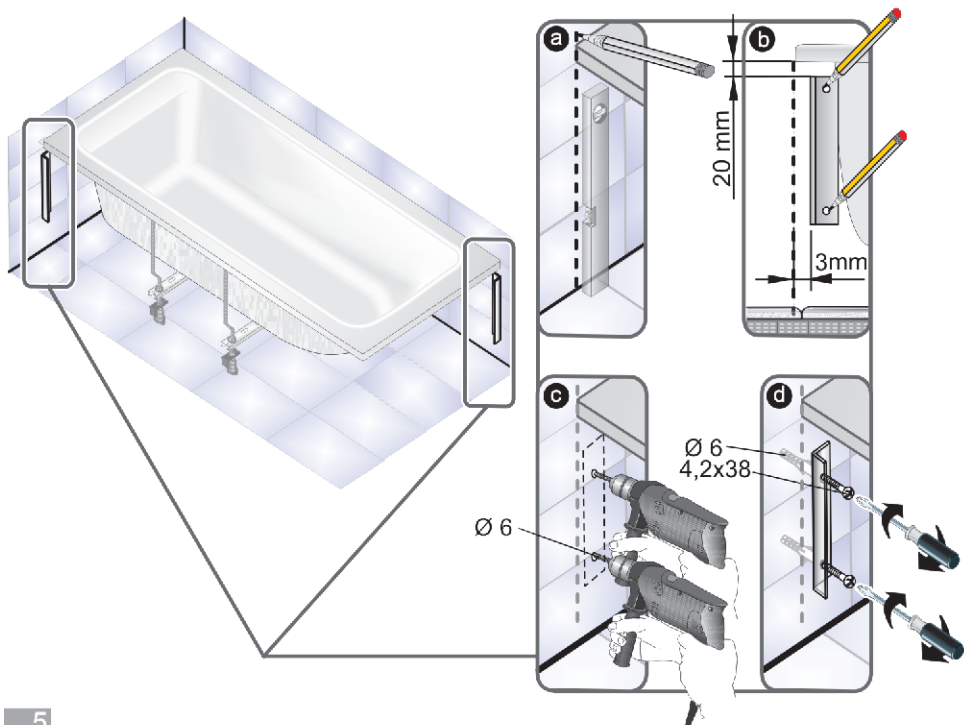
2



7

3

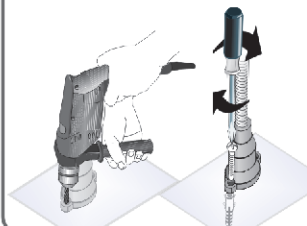




Fijar al suelo todas las patas accesibles

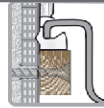
Secure to the floor all the legs accessible

Fixer au sol tous les pieds accessibles

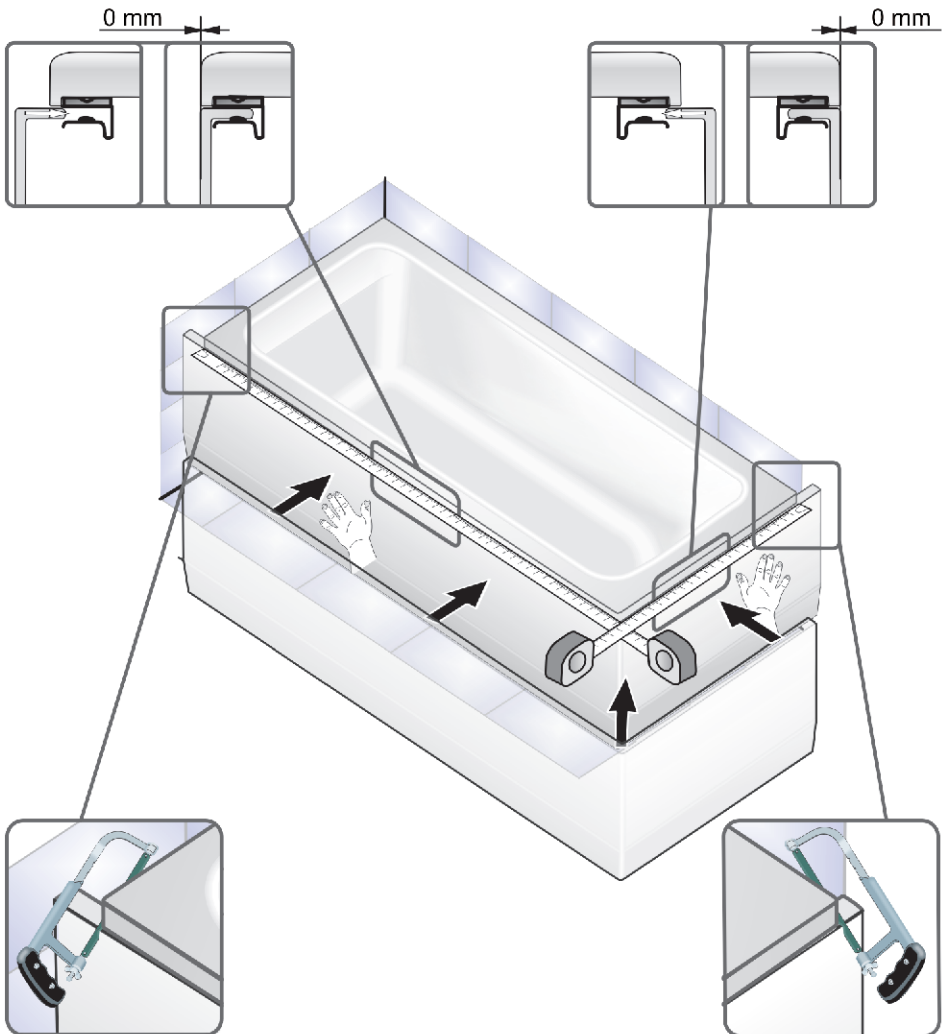


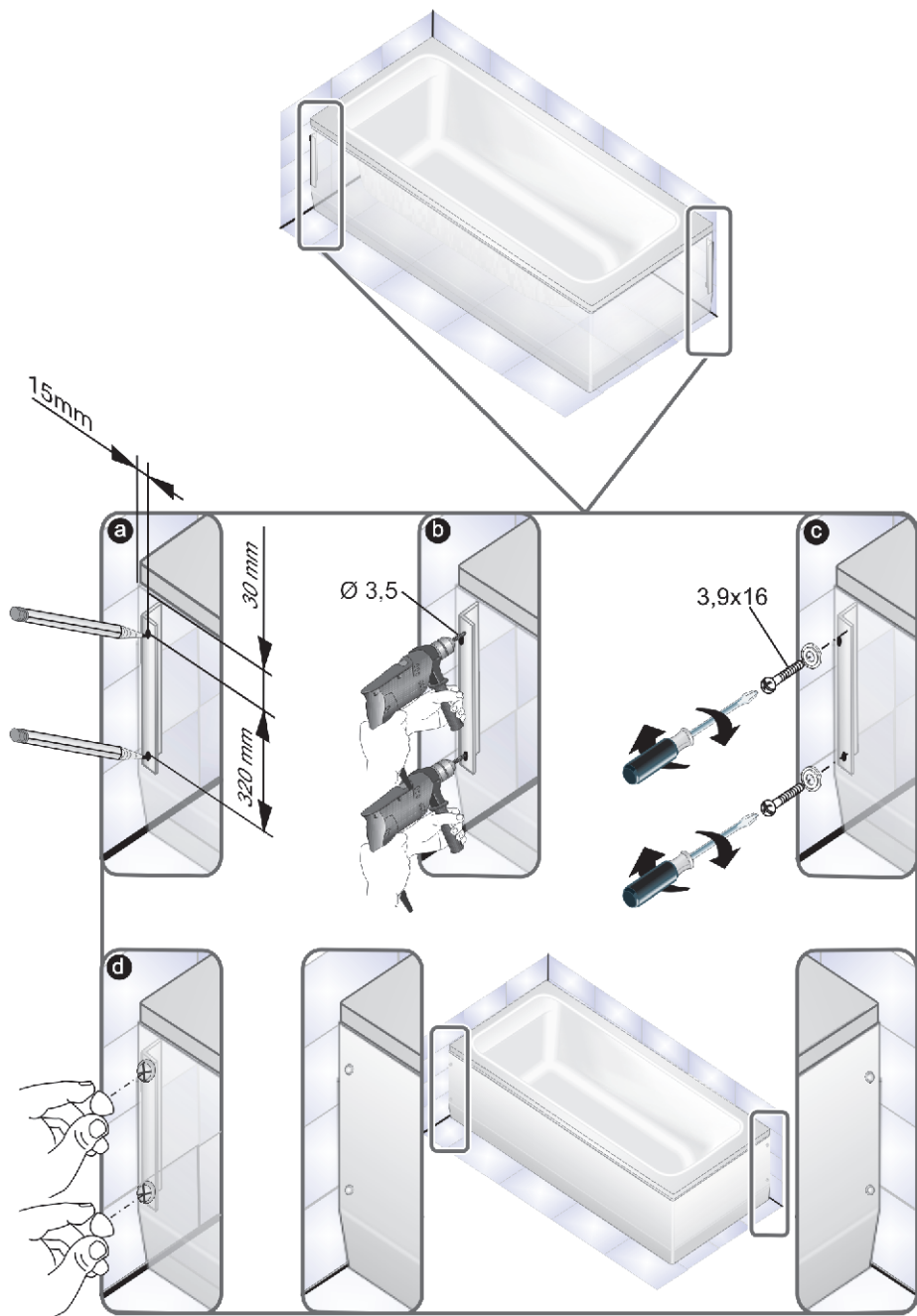


Únicamente para bañeras empotradas en la pared
 Only for bathtubs that are built-in on the wall
 Uniquement pour des baignoires encastrées au mur



Cortar el faldón por la parte próxima a la pared.
 Cut the panel by the part next to the wall
 Couper le tablier sur la partie qui repose contre le mur





**INSTALACIÓN FALDÓN FRONTAL - LATERAL DERECHO / INSTALLATION OF FRONT
- SIDE RIGHT PANEL / INSTALLATION DE TABLIER FRONTAL - LATÉRAL DROIT**



Para la opción 1 seguir los pasos indicados:
For the option 1, follow the steps indicated:
Pour l'option 1, suivre les pas indiqués:

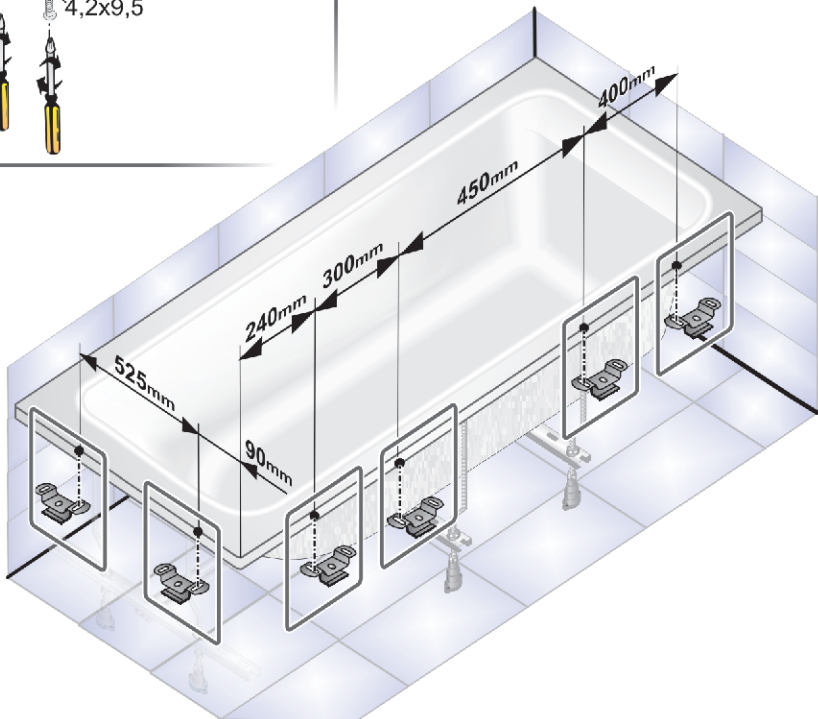
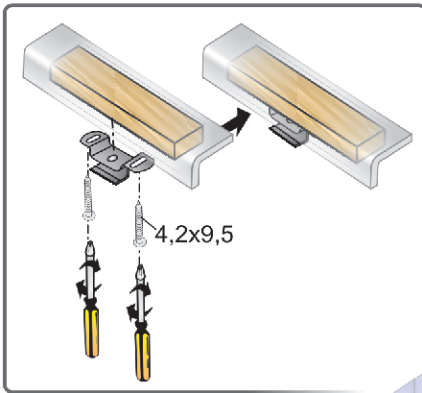
1 2 3 4 5 6 7



Para la opción 2 seguir los pasos indicados:
For the option 2, follow the steps indicated:
Pour l'option 2, suivre les pas indiqués:

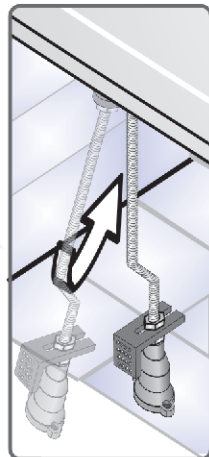
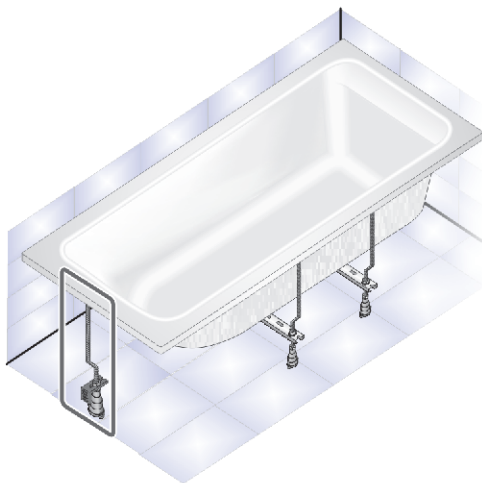
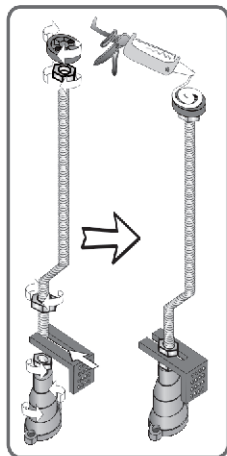
1 3 4 5 6 7

1

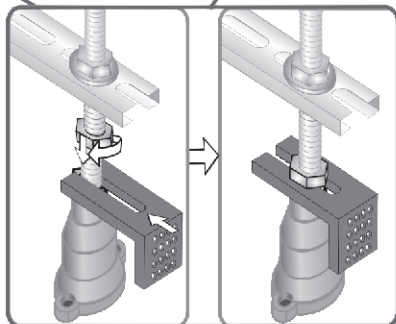
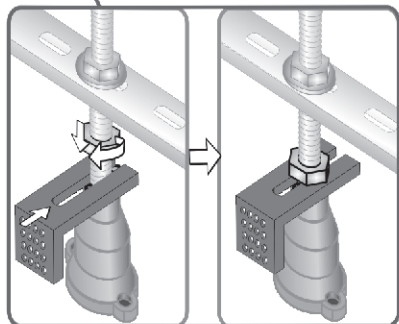
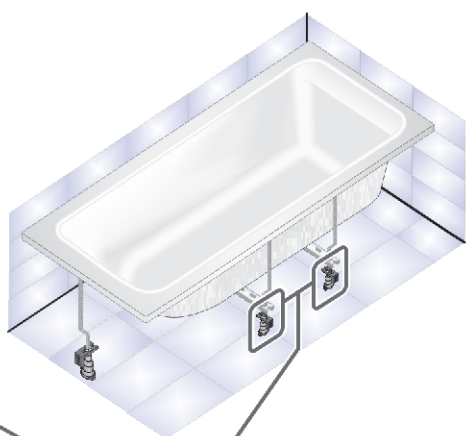
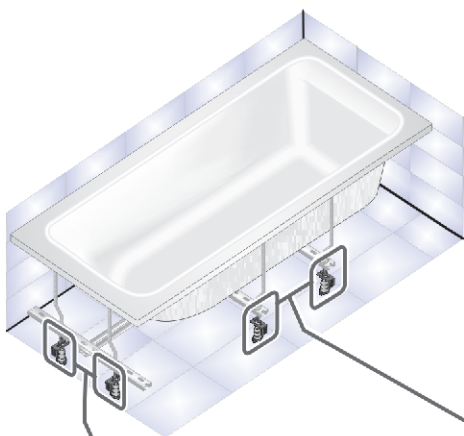


12

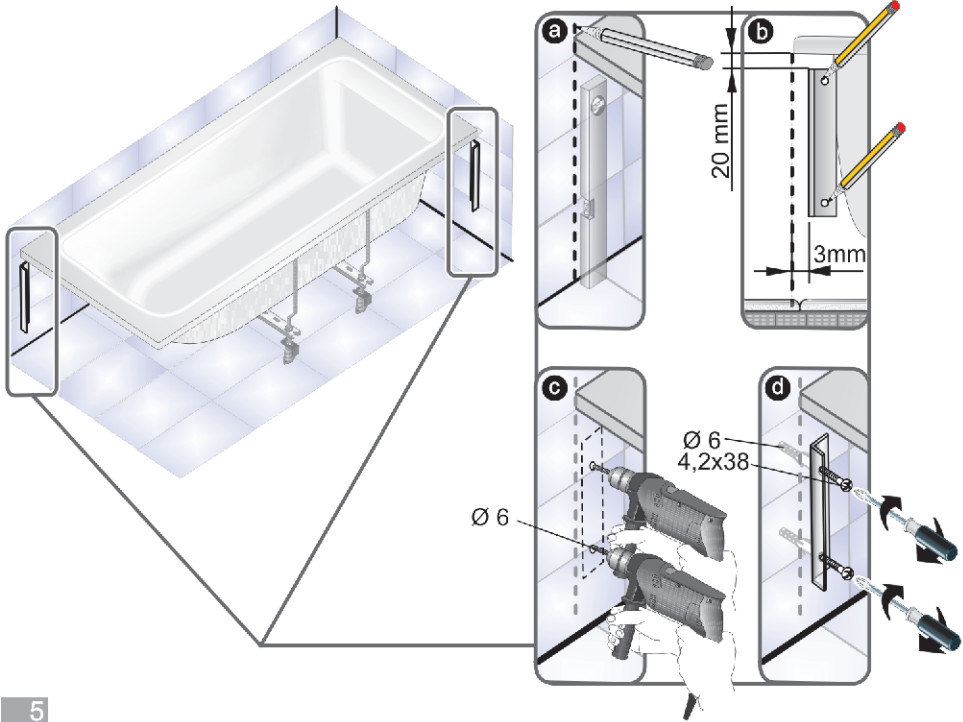
2



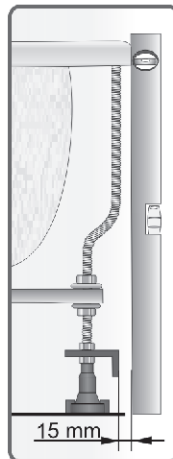
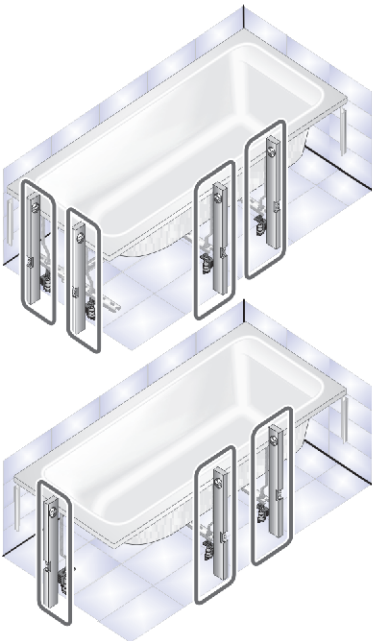
3



4



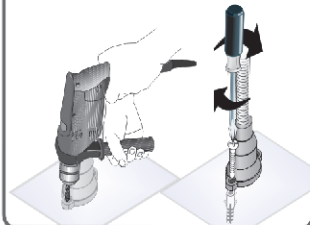
5



Fijar al suelo todas las patas accesibles

Secure to the floor all the legs accessible

Fixer au sol tous les pieds accessibles

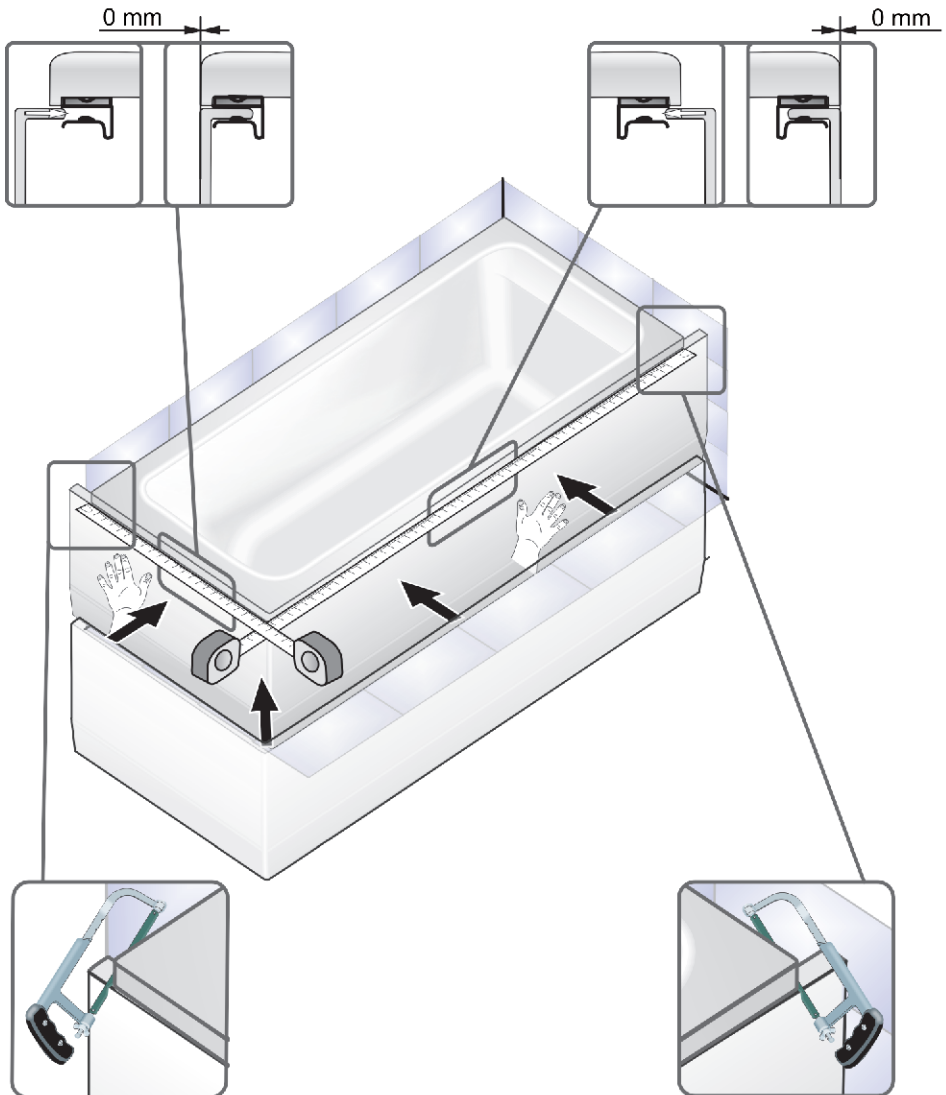


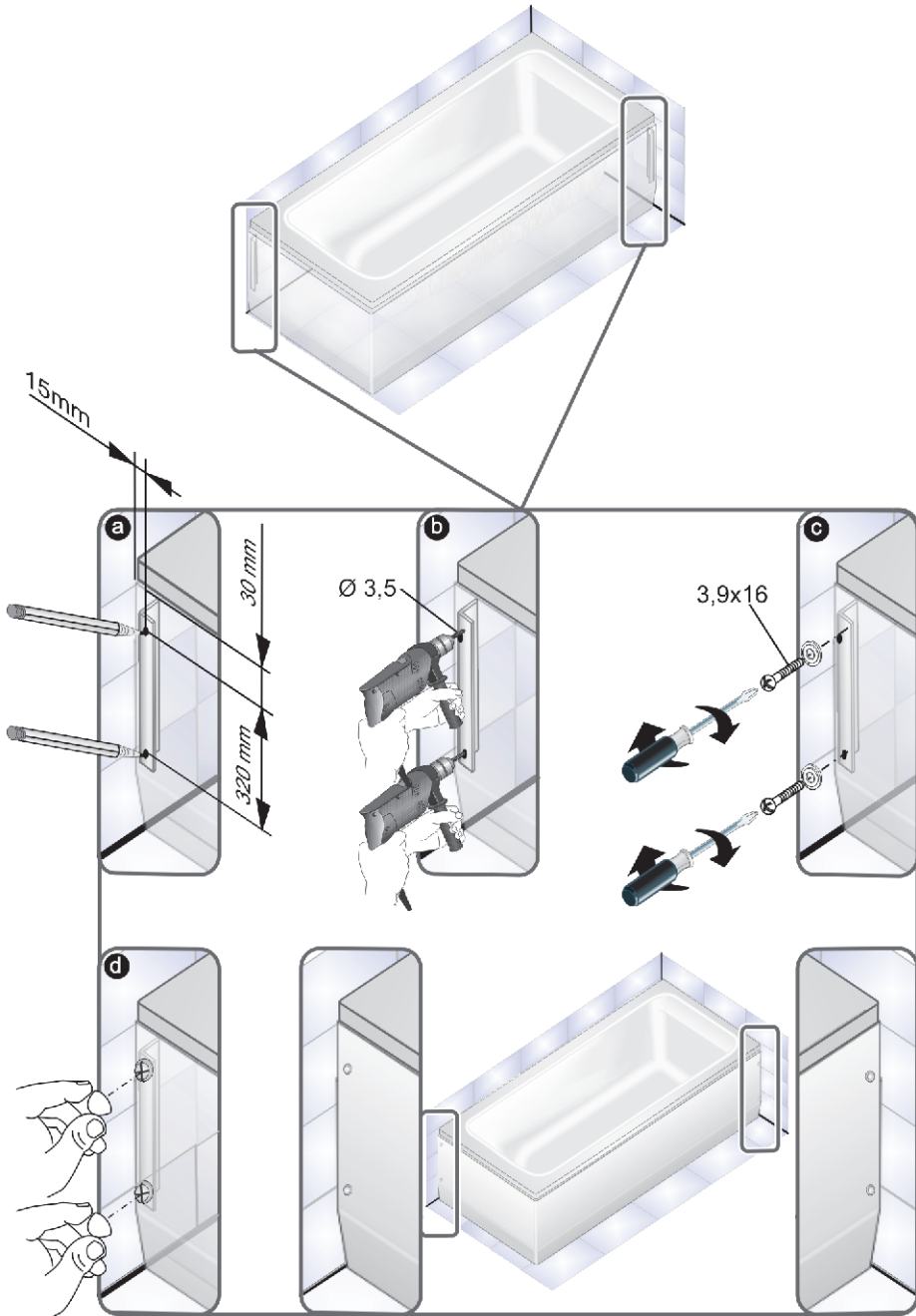


Únicamente para bañeras empotradas en la pared
Only for bathtubs that are built-in on the wall
Uniquement pour des baignoires encastrées au mur



Cortar el faldón por la parte próxima a la pared.
Cut the panel by the part next to the wall.
Couper le tablier sur la partie qui répose contre le mur





gala

CERÁMICAS GALA, S.A.

Ctra. Madrid - Irún, Km. 244
Apartado de Correos, 293
09080 BURGOS - ESPAÑA
www.gala.es

 +34-947 47 41 00

 +34-947 47 41 03

e-mail: general@gala.es

Las medidas e información son a título orientativo y susceptibles de modificación sin previo aviso. Este documento anula los anteriores.
All information and dimensions should be considered merely approximate and are subject to modification without notice. This document cancels the former ones.
Les cotes et informations sont à titre indicatif et peuvent subir des modifications sans avis préalable. Le document annule les précédents.



Gala respeta la naturaleza, y por ello todos nuestros manuales están impresos con papeles que ayudan a mantener el medio ambiente, utilizando únicamente pastas ECF procedentes de bosques renovables.

Gala respects nature, and therefore all our manuals are printed with papers that help to maintain the environment, using only ECF pulp derived from renewable forests.

Gala respecte la nature et c'est donc pour cela que tous nos manuels sont imprimés avec du papier qui aide l'environnement, en utilisant seulement les pâtes ECF provenant de bois renouvelables.